

TORNEIO DE ACESSO À COMPETIÇÃO SAE BRASIL AERODESIGN 2022

REGULAMENTO DA COMPETIÇÃO

Elaborado pela Comissão Técnica da Competição

Revisão_01

23 de setembro de 2021

44 páginas

DICAS PARA LEITURA DESTE DOCUMENTO

PARTE A

Seção inicial (Capítulo 1 ao 4): Nesta seção são divulgadas:

- Informações de aspectos gerais da competição
- Objetivos da competição
- Regras gerais comportamentais

PARTE B

Introdução: Aspectos gerais da Competição SAE AeroDesign no Brasil.

Capítulo 6: Requisitos iniciais.

Capítulo 7: Requisitos de Projeto válidos SOMENTE para o **Torneio de Acesso**.

Capítulo 8: Requisitos de Missão.

Capítulo 9: Regras Gerais para Plantas (Competição de Projeto).

Apêndices.

ÍNDICE

Índice	3
PARTE A	5
1. Introdução	6
2. Objetivos do Torneio	6
3. Contatos com a SAE BRASIL e Comissão Técnica	6
4. Regras Gerais.....	7
4.1 Anos Anteriores.....	7
4.2 Alterações nas Regras.....	7
4.3 Interpretação do texto deste Regulamento e demais documentos	7
4.4 Esclarecimento de Dúvidas.....	7
4.5 Segurança e Saúde	8
4.6 Conduta.....	8
4.7 Medidas e Precisoões.....	8
4.8 Comunicação e troca de experiências.....	10
4.9 Documentos Importantes	11
4.10 Reclamações, Protestos e Sugestões	12
4.10.1 Reclamações e Protestos	12
4.10.2 Sugestões.....	12
PARTE B	14
5. Introdução	15
6. Requisitos Iniciais	17
6.1 Escopo e Elegibilidade.....	17
6.2 Objetivo de Projeto.....	17
6.3 Organização da Competição.....	17
6.4 Ajuda Externa.....	18
6.5 Requisitos do Piloto	18
6.6 Inscrição e Taxa de Inscrição	18
6.7 Envio de Documentos em Formato Eletrônico	19
6.8 Configuração do Avião.....	20
6.8.1 Tipo do Avião e Restrições.....	20
7. Requisitos – Torneio de Acesso	21
7.1 Elegibilidade - Membros das equipes	21
7.2 Formato da Competição.....	21
7.3 Restrições Geométricas.....	21
7.4 Motor	21
7.4.1 Motorização Elétrica	21
7.4.2 Motorização Glow	23
7.4.3 Inspeção do Motor	25
7.4.4 Caixas de Transmissão, Correias e Eixos de Hélice.....	25
7.5 Combustível e Tanque de Combustível.....	25
7.6 Carga e Compartimento de Carga	26
7.6.1 Compartimento de Carga (Restrições Geométricas)	26
7.6.2 Carga Paga.....	26
7.7 Eletrônica	28
7.7.1 Pack de Bateria.....	28
7.8 Sistemas de Controle de Voo	29
7.9 Peso Máximo Elegível – Torneio de Acesso	29

7.10	Distância de Decolagem	29
7.11	Pontuação – Torneio de Acesso	29
7.11.1	Pontuação de Projeto (Plantas)	29
7.11.2	Pontuação de Projeto (Questionário)	29
8.	Requisitos de Missão	30
8.1	Voo	30
8.1.1	Decolagem válida	30
8.1.2	Trecho no Ar – Circuito Padrão	30
8.1.3	Pouso Válido	30
8.1.4	Voo Padrão (voo totalmente válido)	31
8.2	Inspeção do estado da aeronave após o voo	31
8.3	Pontuação	31
8.3.1	Competição de Projeto	31
8.3.2	Competição de Voo	32
8.3.3	Penalidades	32
9.	Requisitos de Projeto	33
9.1	Plantas	33
9.1.1	Geral	33
9.1.2	Plantas de Três Vistas da aeronave	34
9.1.3	Planta Livre	34
9.2	Questionário	35
9.3	Desconto por Atrasos	36
9.4	Erratas	36
9.5	Divergências de informações	36
9.6	Feedback sobre o Projeto por parte dos Juízes	36
APÊNDICE 1	Exemplo de Suporte de Carga e Carga	38
APÊNDICE 2	RESERVADO	39
APÊNDICE 3	Planta de Três Vistas	40
APÊNDICE 4	Termo de Responsabilidade	41
APÊNDICE 5	Penalidades	42
A.5.1	Plantas e outros documentos – Envio	42
A.5.2	Plantas - Formatação	42
A.5.3	Itens Operacionais	42
APÊNDICE 6	Datas e Documentos Importantes	44

PARTE A

1. Introdução

A Competição SAE AeroDesign ocorre nos Estados Unidos desde 1986, tendo sido concebida e realizada pela *SAE International*, sociedade que deu origem à SAE BRASIL em 1991 e da qual esta última é afiliada. A partir de 1999 esta competição passou a constar também do calendário de eventos estudantis da SAE BRASIL.

Ao longo de todos esses anos de existência o AeroDesign no Brasil tornou-se visivelmente um evento crescente em quantidade e qualidade dos projetos participantes. Esta evolução foi uma resposta direta às exigências técnicas por parte das Regras da Competição. A evolução, presente nas aeronaves atuais frente a suas precursoras é considerável, não somente sob o ponto de vista construtivo, mas também nos métodos de projeto utilizados, estes últimos desenvolvidos com o uso de ferramentas sofisticadas criadas pelas próprias equipes. Certamente esta evolução se reflete também em cada um dos participantes através de maior aprendizado e formação profissional mais sólida.

Em todas as edições precedentes do SAE AeroDesign, a Comissão Técnica sempre teve como um dos seus principais objetivos, uma ativa contribuição à formação profissional de todos os participantes. Não apenas um incentivo à formação na área técnica, mas também nos aspectos organizacionais, através do fundamental e importantíssimo “trabalho em equipe”, item tão importante no mundo da engenharia atual.

Esperamos que esta edição do Torneio de Acesso à Competição SAE AeroDesign seja mais um marco evolutivo das equipes. Que a imagem da competência, conhecimento, solidariedade, amizade e elevado nível técnico presente em toda a história do AeroDesign esteja também presente em mais uma edição desse torneio. A Comissão Técnica sente-se honrada e feliz em elaborar desafios cada vez maiores para as equipes tendo a certeza que esses serão cada vez mais bem respondidos.

2. Objetivos do Torneio

- Promover uma oportunidade única de aprendizado na área aeronáutica através de um projeto multidisciplinar desafiador;
- Despertar interesse na área aeronáutica;
- Promover o intercâmbio técnico e de conhecimento entre as equipes, por meio de contato direto ou por meio de redes sociais;
- Desenvolver o espírito de trabalho em equipe;
- Desenvolver capacidade de liderança e planejamento;
- Incentivar o comportamento ético e profissional.

3. Contatos com a SAE BRASIL e Comissão Técnica

A inscrição deverá ser feita através do formulário no site da SAE BRASIL:

WWW.SAEBRASIL.ORG.BR

Informações sobre elegibilidade para inscrição são detalhadas na Seção 7.1.

Os e-mail's de contato com a SAE e Comissão Técnica do AeroDesign são:

aerodesign@saebrasil.org.br

Atenção: Todos os documentos, como Atestados de Matrícula, etc., devem ser enviados para a SAE BRASIL conforme especificações que se encontram no site do AeroDesign no link de Informações. Dúvidas gerais a respeito deste regulamento, bem como questões técnicas, deverão ser realizadas conforme seção 4.4.

4. Regras Gerais

4.1 Anos Anteriores

A Competição vigente é totalmente independente das competições dos anos anteriores. Decisões tomadas pela Comissão Técnica em anos anteriores e regras válidas para anos anteriores não são aplicáveis a 2021, a não ser que explicitadas nos documentos listados na Seção 4.9. As equipes serão informadas oportunamente sobre todas as decisões, procedimentos e ou mudanças na regra que por ventura ocorram ao longo do ano de 2021.

4.2 Alterações nas Regras

Sem intenção de prejudicar nenhuma equipe, mas sim de permitir melhor prosseguimento da Competição, qualquer aspecto do Regulamento poderá ser alterado pela Comissão Técnica antes ou durante a competição, se considerado necessário. Estas alterações serão comunicadas em momento oportuno e, quando possível, os capitães das equipes serão consultados. É intenção da Comissão Técnica que qualquer modificação feita após a liberação do Regulamento não venha a afetar os projetos já em desenvolvimento. Uma modificação que por ventura interfira na filosofia de projeto adotada pela equipe será feita somente em caso de extrema necessidade ou visando melhorias efetivas na segurança das aeronaves.

4.3 Interpretação do texto deste Regulamento e demais documentos

Caso haja discordância entre equipes e Comissão Técnica com relação à interpretação do texto deste regulamento, a interpretação considerada será a da Comissão Técnica. Em caso de dúvida, a equipe deve proceder conforme apresentado na seção 4.4.

4.4 Esclarecimento de Dúvidas

Dúvidas referentes à inscrição na competição e/ou envio de documentos requeridos pela SAE BRASIL, deverão ser encaminhados à SAE BRASIL. Os contatos deverão ser efetuados através da equipe do Escritório Central da SAE BRASIL, por meio do e-

mail especificado na Seção 3, que encaminhará à Comissão Técnica quando necessário.

Dúvidas referentes à parte técnica da competição (Regulamento e documentos citados na seção 4.9) devem ser enviadas a partir do site www.aeroct.com.br, que exige no envio:

- E-mail do orientador, para o qual uma cópia da dúvida será enviada;
- Número da seção deste regulamento a qual a dúvida está relacionada.

Atenção: dúvidas acerca de itens presentes neste regulamento e que podem ser esclarecidas via leitura detalhada do mesmo não serão respondidas. A leitura completa das regras da competição faz parte do desafio.

4.5 Segurança e Saúde

A SAE BRASIL não irá se responsabilizar pelas pessoas participantes do evento. Todos os inscritos deverão assinar o termo explícito de participação e encaminhá-lo à SAE BRASIL (conforme Seção 3). Seguro médico (obrigatório, conforme seção 6.1) e contra acidentes são de inteira responsabilidade dos participantes.

4.6 Conduta

É importante ressaltar que a competição AeroDesign é organizada e realizada por voluntários, engenheiros, atuantes na área aeronáutica, que sabem o valor educacional que esta iniciativa proporciona. Qualquer atitude de equipe, professor ou escola, que seja entendida pela Comissão Técnica como sendo contrária a esta filosofia será punida, independentemente de ter sido prevista no Regulamento, ou de ter havido precedentes. O intuito educacional está acima do Regulamento, e não há como prever todas as possibilidades de desrespeitá-lo. A colaboração de todos é de fundamental importância.

4.7 Medidas e Precisões

É de responsabilidade de a equipe garantir a precisão das medidas realizadas. Se a comissão técnica suspeitar de falta de precisão ou adulteração das medidas, poderá invalidar o voo da equipe. A partir das medidas, todos os cálculos serão realizados utilizando-se do número de algarismos significativos presentes no software Microsoft Excel®. O *input* de dados na planilha será feito de acordo com a precisão da medida da equipe com no máximo 3 casas decimais.

Apenas o resultado final será arredondado para a segunda casa decimal, porém será considerado empate técnico diferenças inferiores a 1,00 ponto. Para o desempate será utilizado os seguintes critérios nesta ordem: notas dos questionários e nota das Plantas.

Se ainda houver empate, a Comissão Técnica irá decidir sobre qual o próximo item que será utilizado para desempate. Não caberão recursos quanto a esta decisão.

O desempate será contabilizado em forma de “blocos de empate numérico”, da forma a seguir:

- 1) A começar do primeiro colocado, é gerado um bloco das equipes que estão dentro do critério de empate numérico, tomando como base o primeiro colocado do bloco.
- 2) O critério de desempate é usado para determinar o primeiro colocado do bloco. Este tem sua colocação modificada para o topo do bloco. As demais posições permanecem inalteradas
- 3) Um novo bloco é gerado a partir do segundo colocado, voltando ao passo 1 acima.

Abaixo um exemplo de desempate para a Classe Regular:

- a) Bloco 1 formado com equipes dentro do critério de desempate, a partir do primeiro colocado. Primeira colocação (e apenas ela) é modificada de acordo com desempate de carga paga

Equipe	Pontuação Final	CP
A	204.00	12.0
B	203.50	12.1
C	203.00	12.2
D	202.50	12.3
E	202.00	11.9
F	201.50	11.8
G	201.00	12.0

Bloco 1
Equipe C passa a frente por desempate de CP

Equipe	Pontuação Final	CP
C	203.00	12.2
A	204.00	12.0
B	203.50	12.1
D	202.50	12.3
E	202.00	11.9
F	201.50	11.8
G	201.00	12.0

- b) Bloco 2 formado com equipes dentro do critério de desempate, a partir do segundo colocado. Equipes A e B trocam de posição.

Equipe	Pontuação Final	CP
C	203.00	12.2
A	204.00	12.0
B	203.50	12.1
D	202.50	12.3
E	202.00	11.9
F	201.50	11.8
G	201.00	12.0

Bloco 2
Equipe B passa a frente por desempate de CP

Equipe	Pontuação Final	CP
C	203.00	12.2
B	203.50	12.1
A	204.00	12.0
D	202.50	12.3
E	202.00	11.9
F	201.50	11.8
G	201.00	12.0

- c) Bloco 3 formado apenas com Equipe A pois sua subsequente não está dentro da diferença para considerar empate numérico (ainda que C e D estejam dentro do empate numérico, este não é mais considerado devido a ordem de avaliação)

Equipe	Pontuação Final	CP
C	203.00	12.2
B	203.50	12.1
A	204.00	12.0
D	202.50	12.3
E	202.00	11.9
F	201.50	11.8
G	201.00	12.0

Bloco 3
Sem empate numérico

Equipe	Pontuação Final	CP
C	203.00	12.2
B	203.50	12.1
A	204.00	12.0
D	202.50	12.3
E	202.00	11.9
F	201.50	11.8
G	201.00	12.0

- d) Bloco 4 formado com equipes dentro do critério de desempate, a partir do quarto colocado. Primeira colocação não é modificada de acordo com desempate de carga paga

Equipe	Pontuação Final	CP
C	203.00	12.2
B	203.50	12.1
A	204.00	12.0
D	202.50	12.3
E	202.00	11.9
F	201.50	11.8
G	201.00	12.0

Bloco 4
Equipe D se mantém a frente por desempate

Equipe	Pontuação Final	CP
C	203.00	12.2
B	203.50	12.1
A	204.00	12.0
D	202.50	12.3
E	202.00	11.9
F	201.50	11.8
G	201.00	12.0

- e) Bloco 5 formado com equipes dentro do critério de desempate, a partir do quinto colocado. Primeira colocação (e apenas ela) é modificada de acordo com desempate de carga paga

Equipe	Pontuação Final	CP
C	203.00	12.2
B	203.50	12.1
A	204.00	12.0
D	202.50	12.3
E	202.00	11.9
F	201.50	11.8
G	201.00	12.0

Bloco 5
Equipe G passa a frente por desempate de CP

Equipe	Pontuação Final	CP
C	203.00	12.2
B	203.50	12.1
A	204.00	12.0
D	202.50	12.3
G	201.00	12.0
E	202.00	11.9
F	201.50	11.8

- f) Bloco 6 formado com equipes dentro do critério de desempate, a partir do sexto colocado. Primeira colocação não é modificada de acordo com desempate de carga paga

Equipe	Pontuação Final	CP
C	203.00	12.2
B	203.50	12.1
A	204.00	12.0
D	202.50	12.3
G	201.00	12.0
E	202.00	11.9
F	201.50	11.8

Bloco 6
Equipe E se mantém a frente por desempate

Equipe	Pontuação Final	CP
C	203.00	12.2
B	203.50	12.1
A	204.00	12.0
D	202.50	12.3
G	201.00	12.0
E	202.00	11.9
F	201.50	11.8

4.8 Comunicação e troca de experiências

A Comissão Técnica incentiva a comunicação entre as equipes através de:

- Participação em comunidades do AeroDesign na Internet, redes sociais e fóruns similares.
- Recomendações de literatura.
- Consultas a bibliotecas de outras escolas.
- Empréstimos de equipamentos e locais de teste.

- Sites da Internet.
- Exposição e intercâmbio de fotos.
- Discussão sobre resultados de testes com motores e hélices.
- Compra de material importado em conjunto.
- Trocas de materiais descritivos de equipamentos.
- Conversas e discussões entre as equipes durante o projeto ou na competição.
- Entre outros.

Porém, o fornecimento de plantas, técnicas de projeto prontas e soluções prontas para problemas, de uma equipe para outra (inclusive da mesma Escola) não é recomendado, pois a descoberta de análises necessárias, soluções para problemas relevantes, e conclusões a respeito de relações importantes entre os aspectos de um projeto, são a chave de um bom projeto e aprendizado.

4.9 Documentos Importantes

Documentos emitidos pela SAE BRASIL referentes à competição:

- **Regulamento Torneio de Acesso à Competição SAE BRASIL AeroDesign 2022:** Documento no qual são enumerados todos os requisitos que direcionam o projeto das aeronaves no Torneio de Acesso. Todos os itens deste documento são obrigatórios.
- **Regulamento SAE BRASIL AeroDesign 2021:** Documento no qual são enumerados todos os requisitos que direcionam o projeto das aeronaves nas seguintes categorias: Classe Regular, Classe *Advanced* e Classe Micro. Todos os itens deste documento são obrigatórios para a categorias em questão. Para o Torneio de Acesso, este documento pode servir como caráter informativo, para a equipe conhecer os detalhes da competição presencial.
- **Regulamento de Inscrição no SAE BRASIL AeroDesign 2021:** Documento que apresenta as regras e critérios que regem a inscrição e ordem de prioridade das equipes para as vagas da competição. Equipes que não puderem se inscrever na competição SAE BRASIL AeroDesign 2021 ainda poderão se inscrever no Torneio de Acesso para o SAE BRASIL do ano seguinte, conforme regras detalhadas também neste documento. Vale lembrar que este documento é referente à inscrição de 2021. As equipes que garantirem suas vagas pelo Torneio de Acesso deverão se inscrever de acordo com as regras do ano vigente, que pode sofrer alterações.
- **Manual de Boas Práticas de Segurança – SAE BRASIL AeroDesign:** Documento contendo sugestões e recomendações para aumentar a segurança da competição. É de extrema importância que as equipes iniciantes e membros iniciantes, mesmo de equipes experientes, leiam este documento para se familiarizar com as lições aprendidas em todas as edições de AeroDesign anteriores.

- **Mensagens e Informativos:** Informações gerais a respeito da competição, organização, eventos paralelos, inscrição, entre outros. Podem ter caráter obrigatório ou informativo. Os informativos e mensagens são colocados no site da SAE BRASIL, e são numerados progressivamente à medida que vão sendo lançados. No caso de informações conflitantes, vale a mais recente.

No caso de um eventual conflito entre os documentos acima, a Comissão Técnica deve ser avisada e consultada. Interpretar deliberadamente a informação que mais convier para a equipe configura uma atitude totalmente desaconselhada e pode comprometer o projeto desenvolvido bem como o andamento da competição (ver seção 4.3).

4.10 Reclamações, Protestos e Sugestões

4.10.1 Reclamações e Protestos

Quaisquer reclamações em relação a erros na pontuação ou outro aspecto da competição, deverão ser realizadas por escrito. As reclamações deverão ser identificadas e assinadas pelo capitão da equipe reclamante. Os formulários deverão ser entregues a um representante da Comissão Técnica e serão devidamente considerados pela Comissão tão logo seja possível.

Se pertinentes, a Comissão Técnica tomará as ações necessárias com a devida notificação à equipe reclamante logo que possível. Reclamações feitas no último dia da competição terão resposta até uma semana após a competição, antes da divulgação oficial da pontuação.

Reclamações a respeito da pontuação divulgada na ocasião da premiação deverão ser encaminhadas a Comissão Técnica via e-mail respeitando o prazo determinado no APÊNDICE 6.

A decisão da Comissão Técnica será final e irrevogável, feita por escrito e divulgada durante ou após a Competição. Qualquer argumentação com a Comissão Técnica após a divulgação da decisão poderá resultar em penalidade conforme APÊNDICE 5 (seção A.5.3). Insistência em discutir decisões que estão amparadas pelo Regulamento, ou seja, insistência em abrir exceções ao Regulamento por qualquer motivo, poderá resultar em penalidades similares.

4.10.2 Sugestões

Após a competição, as equipes serão contatadas pela Comissão Técnica para participar de uma pesquisa por meio de um formulário no qual cada equipe (ou componente de equipe) poderá avaliar a organização, o andamento da competição ou outros aspectos pertinentes. Essa avaliação servirá como base para futuras melhorias.

A Comissão Técnica incentiva que todas as equipes preencham a pesquisa.

Tais observações ou sugestões são extremamente importantes para a melhoria contínua da Competição sobre todos os aspectos. Diversas sugestões enviadas pelas equipes já foram utilizadas, portanto é sempre muito enriquecedor conhecer a opinião de todos.

Reiteramos que a colaboração de TODOS é um fator essencial para o sucesso e o crescimento da Competição SAE BRASIL AeroDesign.

PARTE B

5. Introdução

O Projeto AeroDesign consiste de uma competição de engenharia, aberta a estudantes universitários de graduação e pós-graduação em Engenharias ligadas à mobilidade. É organizado pela SAE BRASIL (Sociedade dos Engenheiros da Mobilidade) cumprindo uma de suas missões, a de contribuir para a formação acadêmica dos futuros profissionais da mobilidade.

A competição oferece uma oportunidade única aos estudantes, organizados em equipes, de desenvolverem um projeto aeronáutico em todas as suas etapas, desde a concepção, detalhamento do projeto, construção e testes, até colocá-lo efetivamente à prova diante de outros projetos congêneres. Os estudantes são estimulados a desenvolverem aptidões importantes em suas futuras carreiras: liderança, espírito de equipe, planejamento e capacidade de vender projetos e ideias.

A Competição SAE BRASIL AeroDesign tem o apoio institucional do Ministério da Educação, por alinhar-se e vir ao encontro de objetivos das políticas e diretrizes deste Ministério.

Até o ano de 2015, a competição AeroDesign presenciou um grande crescimento no número de equipes interessadas. Este número cresceu até atingir e superar 95 equipes, valor considerado hoje um limite operacional na competição presencial.

Com o intuito de continuar oferecendo um desafio técnico a todas as equipes excedentes ao limite operacional descrito, a partir de 2016, um novo Torneio foi adicionado à competição, na busca de manter o alinhamento com o principal objetivo do SAE BRASIL AeroDesign: contribuir para a formação dos engenheiros. Devido à limitação operacional já descrita, este Torneio assume um novo formato, realizada à distância, mas mantendo os mesmos níveis de dificuldades técnicas em termos de desafios de engenharia (projeto, construção e testes).

As equipes melhor classificadas neste Torneio ganharão o direito de participar nas demais categorias da competição presencial no ano seguinte.

Com o objetivo de competir na edição de 2021 do Torneio de Acesso SAE BRASIL AeroDesign (que dará acesso à competição 2022), cada equipe concorrente deve conceber, projetar, documentar, construir e voar um avião rádio controlado, que seja o mais otimizado possível em todos os aspectos da missão, através de soluções de projeto criativas, inovadoras e multidisciplinares, que satisfaçam os requisitos e restrições impostas neste Regulamento. Alguns dos desafios adicionais de projeto, especialmente desenvolvidos para 2021, são descritos ao longo do Regulamento, e outros são incentivados através de bonificações. Uma série de aspectos devem ser observados a fim de garantir o sucesso do projeto:

- Análise criteriosa do Regulamento da Competição.
- Projeto conceitual e preliminar consistentes.
- Definição e/ou elaboração da metodologia de projeto.
- Elaboração e/ou definição das ferramentas de análise (Cálculos).

- Detalhamento do projeto.
- Construção, qualidade construtiva, robustez e confiabilidade do projeto.
- Elaboração e desenvolvimento de ensaios de engenharia.
- Preparação das Plantas.
- Preenchimento do Questionário.

Além dos requisitos técnicos, a equipe deverá preocupar-se com vários outros aspectos para alcançar o sucesso do projeto:

- Procura de patrocínio (apoio financeiro).
- Planejamento.
- Liderança eficaz.
- Trabalho em equipe.
- Logística.
- Habilidade de comunicação.
- Interpretação de regras e dos documentos adicionais (ver Seções 4.9 e 4.3).
- Criatividade e inovação.
- Ter espírito esportivo.

Todos estes aspectos fazem parte do desafio, e a sua prática durante um curso de graduação complementa os aspectos técnicos que são aprendidos em sala de aula ou em livros. Os projetos são julgados por uma variedade de áreas.

A pontuação total engloba os seguintes itens:

- Notas de Plantas
- Notas de Questionário

6. Requisitos Iniciais

A fim de facilitar o entendimento e verificação do cumprimento deste regulamento, todas as obrigatoriedades deste documento serão tratadas como requisitos, tendo associado uma consequência de não conformidade e um processo de verificação. Ao longo de todo o texto, a seguinte codificação será encontrada:

- R[n.n.n.n]: Esse código indica uma numeração única de identificação do requisito. Esta numeração tem o propósito de facilitar a rastreabilidade e verificação dos requisitos. Cada requisito deve ter associado dois códigos semelhantes NC e VV conforme abaixo;
- NC[n.n.n.n]: Indica qual a consequência para a equipe no caso de uma Não Conformidade ou não cumprimento com o requisito de mesmo número.
- VV[n.n.n.n]: Indica a forma, etapa da competição ou processo em que será feita a Verificação e Validação do requisito de mesmo número.

6.1 Escopo e Elegibilidade

- R[6.1.1.1] Os estudantes devem ser alunos de graduação ou pós-graduação (*stricto sensu*) em Engenharia, Física e Tecnologias relacionadas à “mobilidade”.
- NC[6.1.1.1] Inscrição não aceita.
- VV[6.1.1.1] Processo de inscrição dos membros.
-
- R[6.1.1.2] Os estudantes devem enviar o comprovante de matrícula do segundo semestre letivo de 2021 até a data estipulada no APÊNDICE 6.
- NC[6.1.1.2] Inscrição não aceita.
- VV[6.1.1.2] Processo de inscrição dos membros.

6.2 Objetivo de Projeto

A equipe deverá projetar, construir e testar um avião rádio controlado original, que seja o mais otimizado possível em todos os aspectos da missão, através de soluções de projeto criativas, inovadoras e multidisciplinares, que satisfaçam os requisitos e restrições impostas no Regulamento. Alguns dos desafios adicionais de projeto são descritos ao longo do Regulamento, e incentivados através de bonificações.

6.3 Organização da Competição

A Competição é dividida em duas partes:

- **Competição de Projeto** - as equipes apresentarão seus projetos através de duas plantas, uma três vistas e uma livre, e de um questionário sobre o projeto a fim de demonstrar os aspectos principais de sua aeronave e sua concepção.

- **Competição de Voo** - devido à pandemia de Covid-19, para evitar aglomerações seguindo as recomendações por distanciamento social, este ano excepcionalmente a competição de voo por vídeo está suspensa.

6.4 Ajuda Externa

- R[6.4.1.1] O projeto da aeronave deve ser executado exclusivamente pelos integrantes da equipe, ficando proibido qualquer tipo de consultoria externa no projeto.
- NC[6.4.1.1] Desclassificação da equipe.
- VV[6.4.1.1] Avaliação de plantas e questionários.
-
- R[6.4.1.2] A construção da aeronave deve ser executada exclusivamente pelos integrantes das equipes, com exceção de processos que demandem maquinário específico, como corte a laser, usinagem, etc.
- NC[6.4.1.2] Desclassificação da equipe.
- VV[6.4.1.2] Avaliação de plantas e questionários.
-
- R[6.4.1.3] Os testes da aeronave devem ser realizados exclusivamente pelos integrantes da equipe.
- NC[6.4.1.3] Desclassificação da equipe.
- VV[6.4.1.3] Avaliação de plantas e questionários.

O Piloto não precisa ser membro da equipe, conforme seção 6.5.

6.5 Requisitos do Piloto

Embora o projeto e construção da aeronave devam necessariamente ser de autoria dos estudantes que integram cada equipe, o piloto não precisa ser um membro da equipe e tampouco associado à SAE BRASIL. É condição necessária, entretanto, que o piloto seja experiente. É responsabilidade da própria equipe convocar um piloto experiente para pilotar suas aeronaves.

6.6 Inscrição e Taxa de Inscrição

O formulário de inscrição encontra-se disponível no site da SAE BRASIL na Internet (ver Seção 3 deste documento).

Todo o processo de inscrição de 2021 está descrito no documento “*Regulamento de Inscrição no SAE BRASIL AeroDesign 2021*” citado na seção 4.9. Este documento regula a inscrição tanto da competição SAE BRASIL AeroDesign 2021 quanto o Torneio de Acesso para a competição do ano seguinte.

6.7 Envio de Documentos em Formato Eletrônico

- R[6.7.1.1] Figuras, desenhos e plantas devem ser entregues em formato PDF ou JPG.
NC[6.7.1.1] Documento não aceito.
VV[6.7.1.1] Site www.aeroct.com.br.
- R[6.7.1.2] Vídeo deve ser entregue através de *link* no *youtube*.
NC[6.7.1.2] Documento não aceito.
VV[6.7.1.2] Site www.aeroct.com.br.
- R[6.7.1.3] Nenhum documento enviado via e-mail deve ultrapassar o tamanho máximo de 5 Mb.
NC[6.7.1.3] Documento não aceito.
VV[6.7.1.3] Envio de documentos.

Documentos enviados à Comissão Técnica através de upload no site www.aeroct.com.br poderão ser limitados conforme o caso. Os tamanhos máximos destes arquivos estarão especificados no site e, quando aplicável, nas respectivas seções deste Regulamento.

Em casos específicos, e somente quando o **Regulamento exigir**, ou for solicitado durante o decorrer desta competição, outro formato poderá ser usado.

Plantas e/ou desenhos extras, quando solicitados pela Comissão Técnica, devem ser enviados conforme requisito R[6.7.1.1]. Arquivos em SolidWorks®, CATIA®, AutoCAD®, ou similares não serão aceitos. Sobre as Plantas, ver Seção 9.1.

6.8 Configuração do Avião

6.8.1 Tipo do Avião e Restrições

- R[6.8.1.1] A aeronave deve ser de asa fixa.
- NC[6.8.1.1] Desclassificação da equipe.
- VV[6.8.1.1] Avaliação de plantas e questionário.

- R[6.8.1.2] A aeronave não deve utilizar gás mais leve que o ar para gerar sustentação.
- NC[6.8.1.2] Desclassificação da equipe.
- VV[6.8.1.2] Avaliação de plantas e questionário.

- R[6.8.1.3] A estrutura da asa deve ser completamente formada por elementos rígidos
- NC[6.8.1.3] Desclassificação da equipe.
- VV[6.8.1.3] Avaliação de plantas e questionário.

Exemplo de asas não aceitas por possuírem elementos não rígidos: paraquedas, *paragliders*, etc.

- R[6.8.1.4] A aeronave não deve utilizar dispositivos auxiliares de decolagem que não façam parte da aeronave e/ou que não estarão conectados fisicamente ao avião quando ele pousar.
- NC[6.8.1.4] Desclassificação da equipe.
- VV[6.8.1.4] Avaliação de plantas e questionário.

- R[6.8.1.5] A aeronave não deve possuir nenhum tipo de propulsão auxiliar, em solo ou em voo, além do próprio motor.
- NC[6.8.1.5] Desclassificação da equipe.
- VV[6.8.1.5] Avaliação de plantas e questionário.

- R[6.8.1.6] Nenhum material explosivo deve ser utilizado.
- NC[6.8.1.6] Desclassificação da equipe.
- VV[6.8.1.6] Avaliação de plantas e questionário.

7. Requisitos – Torneio de Acesso

7.1 Elegibilidade - Membros das equipes

ATENÇÃO: As equipes mais bem classificadas no Torneio de Acesso serão selecionadas e poderão escolher em qual Classe querem competir no próximo ano. Sendo assim, é importante que, caso no momento da escolha, não houverem vagas disponíveis nas classes Advanced e Micro, havendo vagas disponíveis apenas na Classe Regular, os estudantes de pós-graduação não poderão se inscrever. Para mais informações sobre a elegibilidade para as demais categorias, checar seções 7.1, 8.1 e 9.1 do Regulamento da competição aplicável às demais categorias.

7.2 Formato da Competição

Este Torneio ocorrerá apenas de forma virtual, ou seja, as equipes não participarão de voos e apresentações nos dias e local da competição das demais classes.

7.3 Restrições Geométricas

- R[7.3.1.1] A aeronave deve ter envergadura máxima de 2,0 m.
- NC[7.3.1.1] Equipe desclassificada.
- VV[7.3.1.1] Avaliação de plantas.

Caso a aeronave possua superfícies ou qualquer outro componente articulado na ponta da asa que altere a envergadura, a envergadura deve ser medida na pior posição destes componentes.

Itens salientes como servo-atuadores, parafusos, pinos nas pontas das asas, devem ser incluídos na envergadura. Por exemplo, se um servo-atuador possui algum componente saindo da asa, como um braço de link, de tal forma que a envergadura medida considerando este item saliente aumente, então tal medição deverá ser considerada.

Em outras palavras, a envergadura será a maior distância lateral medida na aeronave, na direção perpendicular ao plano longitudinal de voo.

7.4 Motor

Foi introduzido no Torneio de Acesso a possibilidade de motorização elétrica, bem como foi realizada a mudança na Classe Regular de 2020. É importante ressaltar que esta possibilidade de uso de ambos os tipos de motores ocorrerá apenas durante um período de transição e a partir de 2023 apenas motores elétricos serão permitidos.

Independente do tipo de motor (*glow* ou elétrico), a aeronave deve ser monomotora.

7.4.1 Motorização Elétrica

Caso a equipe opte pela utilização de motor elétrico, os requisitos desta seção são aplicáveis.

- R[7.4.1.1] A aeronave deve possuir um conjunto moto propulsor elétrico de até 700W.
NC[7.4.1.1] Equipe desclassificada.
VV[7.4.1.1] Avaliação de plantas.
- R[7.4.1.2] A aeronave deve utilizar apenas um motor.
NC[7.4.1.2] Equipe desclassificada.
VV[7.4.1.2] Avaliação de plantas.
- R[7.4.1.3] O motor e ESC devem ser comerciais.
NC[7.4.1.3] Equipe desclassificada.
VV[7.4.1.3] Avaliação de plantas.

A equipe pode limitar a potência pelas configurações do rádio se desejar.

Os wattímetros permitidos são:

- Hobby King HK-010
- Ft08 Rc - Wattmetro 150A
- Turnigy 130A Watt Meter and Power Analyzer
- Turnigy 180A Watt Meter and Power Analyzer
- GT Power 130A Watt Meter and Power Analyzer
- GT Power 150A Watt Meter and Power Analyzer
- GT Power 180A Watt Meter and Power Analyzer

- R[7.4.1.4] A aeronave deve possuir um wattímetro comercial (escolhido entre os da lista acima), capaz de gravar a potência de pico, instalado e com fácil visualização.
NC[7.4.1.4] Equipe desclassificada.
VV[7.4.1.4] Avaliação de plantas.

- R[7.4.1.5] O wattímetro deve ser instalado conforme a figura abaixo:



- NC[7.4.1.5] Equipe desclassificada.
- VV[7.4.1.5] Avaliação de plantas.

O Arm Plug é opcional para o Torneio de Acesso, mas é extremamente aconselhável seu uso e desconexão logo após o pouso para garantir a segurança dos membros da equipe.

- R[7.4.1.6] Deve ser possível verificar a potência de pico após o voo com facilidade, sem a necessidade de mover o wattímetro ou remover partes da aeronave.
- NC[7.4.1.6] Equipe desclassificada.
- VV[7.4.1.6] Avaliação de plantas e questionário.

O peso do wattímetro e da bateria do sistema propulsor serão considerados Peso Vazio da aeronave.

- R[7.4.1.7] A bateria do motor não deve se esgotar durante o voo, semelhante a uma pane seca.
- NC[7.4.1.7] Equipe desclassificada.
- VV[7.4.1.7] Avaliação de plantas e questionário.

- R[7.4.1.8] O motor escolhido deve ser indicado no site www.aerocf.com.br.
- NC[7.4.1.8] Equipe desclassificada.
- VV[7.4.1.8] Avaliação de plantas e questionário.

7.4.2 Motorização Glow

Caso a equipe opte pela utilização de motor tipo *Glow*, os requisitos desta seção são aplicáveis.

Os motores permitidos para o Torneio de Acesso são:

- O.S. 0.61 FX, (tipo *glow*),
- O.S. 0.55 AX, (tipo *glow*),
- Magnum XLS-61A, (tipo *glow*),
- ASP S61All (tipo *glow*),
- Magnum 0.46 XLS (tipo *glow*),
- OS 0.46 AX II (tipo *glow*),
- Evolution 0.61NX (tipo *glow*).

- R[7.4.2.1] A aeronave deve utilizar apenas um motor escolhido entre os motores permitidos para o Torneio.
- NC[7.4.2.1] Equipe desclassificada.
- VV[7.4.2.1] Avaliação de plantas e questionários.
-
- R[7.4.2.2] O motor escolhido deve ser original e usar o escapamento original do motor.
- NC[7.4.2.2] Equipe desclassificada.
- VV[7.4.2.2] Avaliação de plantas e questionários.
-
- R[7.4.2.3] O motor escolhido deve ser indicado no site www.aerocf.com.br.
- NC[7.4.2.3] Equipe desclassificada.
- VV[7.4.2.3] Avaliação de plantas e questionários.
-
- R[7.4.2.4] Componentes substituídos do motor devem ser do mesmo modelo do motor escolhido pela equipe.
- NC[7.4.2.4] Equipe desclassificada.
- VV[7.4.2.4] Avaliação de plantas e questionários.
-
- R[7.4.2.5] O motor não deve possuir nenhum tipo de dispositivo de ignição por centelha, ou injeção eletrônica.
- NC[7.4.2.5] Equipe desclassificada.
- VV[7.4.2.5] Avaliação de plantas e questionários.
-
- R[7.4.2.6] Modificações externas no motor e/ou retirada de qualquer componente externo NÃO são permitidas.
- NC[7.4.2.6] Equipe desclassificada.
- VV[7.4.2.6] Avaliação de plantas e questionários.

As únicas alterações externas permitidas são:

- Instalação de eixo reverso para configurações *pusher* é permitida.

- É permitido o uso de *caps* (ou extensores entre o motor e o *muffler*) não originais (usinados por exemplo).

7.4.3 Inspeção do Motor

A inspeção e verificação do motor será feita a partir da planta e do questionário.

7.4.4 Caixas de Transmissão, Correias e Eixos de Hélice

- R[7.4.4.1] Caixas de transmissão, correias e eixos de hélice são permitidas, mas devem ter relação de rotação entre motor e hélice de um para um.
- NC[7.4.4.1] Equipe Desclassificada.
- VV[7.4.4.1] Avaliação de plantas e questionários.

7.5 Combustível e Tanque de Combustível

O combustível para o Torneio de Acesso é de responsabilidade da própria equipe.

- R[7.5.1.1] O tanque de combustível deve ser acessível e possuir certo nível de transparência para fácil visualização.
- NC[7.5.1.1] Equipe Desclassificada.
- VV[7.5.1.1] Avaliação de plantas e questionários.

- R[7.5.1.2] O combustível deve ser pressurizado apenas pela pressão do *muffler*.
- NC[7.5.1.2] Equipe Desclassificada.
- VV[7.5.1.2] Avaliação de plantas e questionários.

- R[7.5.1.3] A aeronave não deve ter pane seca durante o voo.
- NC[7.5.1.3] Equipe Desclassificada.
- VV[7.5.1.3] Avaliação de plantas e questionários.

Recomenda-se que o tanque de combustível seja esvaziado e reabastecido antes de cada voo. Recomenda-se também que o abastecimento seja total, independentemente do tamanho do tanque.

7.6 Carga e Compartimento de Carga

7.6.1 Compartimento de Carga (Restrições Geométricas)

- R[7.6.1.1] O compartimento de carga deve ser único.
- NC[7.6.1.1] Equipe Desclassificada.
- VV[7.6.1.1] Avaliação de plantas e questionários.

- R[7.6.1.2] O compartimento de carga deve ser totalmente fechado, com portas de acesso à carga que devem fazer parte do avião.
- NC[7.6.1.2] Equipe Desclassificada.
- VV[7.6.1.2] Avaliação de plantas e questionários.

Explicando melhor o requisito R[7.6.1.2], o escoamento de ar não deve entrar em contato com a carga ou com o suporte de carga, ou seja, toda e qualquer geometria que defina a forma aerodinâmica da aeronave deverá fazer parte da aeronave, contabilizando como peso da aeronave, e não como carga paga.

7.6.2 Carga Paga

Carga paga é o peso transportado pelo avião. A carga paga total consistirá na soma dos pesos das placas (ou carga) mais o suporte de carga. O peso do avião e o combustível NÃO são considerados como carga paga (Vide APÊNDICE 1).

- R[7.6.2.1] A carga paga não deve conter partes de chumbo.
- NC[7.6.2.1] Equipe Desclassificada.
- VV[7.6.2.1] Avaliação de plantas e questionários.

- R[7.6.2.2] A aeronave não deve ter lastro ou qualquer outra parte de chumbo.
- NC[7.6.2.2] Equipe Desclassificada.
- VV[7.6.2.2] Avaliação de plantas e questionários.

- R[7.6.2.3] Toda a carga paga deve estar contida num único compartimento de carga, conforme Seção 7.6.1.
- NC[7.6.2.3] Equipe Desclassificada.
- VV[7.6.2.3] Avaliação de plantas e questionários.

- R[7.6.2.4] A carga paga deve ser um único conjunto montado.
- NC[7.6.2.4] Equipe Desclassificada.
- VV[7.6.2.4] Avaliação de plantas e questionários.

- R[7.6.2.5] A estrutura da carga paga deve ser constituída apenas de elementos rígidos. A geometria da carga não pode ser variável.
- NC[7.6.2.5] Equipe Desclassificada.
- VV[7.6.2.5] Avaliação de plantas e questionários.

Sugere-se montar a carga entre si de forma a compor o “suporte de carga” mais as “placas de carga” (ver exemplo no APÊNDICE 1).

- R[7.6.2.6] O conjunto suporte + carga deve ser igual ou menor que o volume do compartimento especificado na seção 7.6.1.
- NC[7.6.2.6] Equipe Desclassificada.
- VV[7.6.2.6] Avaliação de plantas e questionários.

Se a equipe desejar, a carga paga pode ser posicionada no interior do compartimento, com sobra de espaço, de forma conveniente para ajuste do CG da aeronave.

- R[7.6.2.7] A carga paga deve ser adequadamente fixada no compartimento de modo a impedir sua movimentação durante o voo.
- NC[7.6.2.7] Equipe Desclassificada.
- VV[7.6.2.7] Avaliação de plantas e questionários.
-
- R[7.6.2.8] A carga paga não deve contribuir estruturalmente para a estabilidade da estrutura do avião nem fazer parte da estrutura do mesmo.
- NC[7.6.2.8] Equipe Desclassificada.
- VV[7.6.2.8] Avaliação de plantas e questionários.

Em outras palavras, não serão aceitas estruturas cuja estabilidade seja auxiliada pelo contato com o suporte de carga ou com a carga paga. Exemplos:

- Estruturas onde a fixação do suporte de carga em qualquer uma das faces do compartimento de carga possibilite que este suporte de carga auxilie na estabilidade estrutural. A princípio, a estrutura deve ser estável e resistir aos esforços de voo por si só, ou seja, mesmo sem o suporte de carga.
- Estruturas onde a simples colocação da carga (ou do suporte de carga) permita dimensionar uma estrutura com barras de treliça a menos, ou seja, não é permitido que esforços estruturais que normalmente deveriam ser transmitidos pela estrutura da aeronave sejam aplicados e transmitidos pelo suporte de carga.
- Outros casos, mesmo que não citados nestes exemplos, em que a Comissão Técnica julgar que o suporte de carga ou a própria carga estejam contribuindo para suportar os esforços ou estejam contribuindo para a estabilidade da estrutura, serão avaliados caso a caso.

O mecanismo de travamento do suporte de carga no avião pode fazer parte do suporte da carga sendo pesado como carga paga ou da própria estrutura do avião devendo ser contabilizado como peso vazio.

- R[7.6.2.9] O dispositivo de abertura da porta de acesso à carga deve fazer parte do avião, e não da carga não podendo a porta (ou carenagem) ser travada ou fixada no suporte de carga, mas sim na estrutura da aeronave.
- NC[7.6.2.9] Equipe Desclassificada.
- VV[7.6.2.9] Avaliação de plantas e questionários.

7.7 Eletrônica

7.7.1 Pack de Bateria

Não existem restrições com relação ao pack de baterias (tanto do Sistema de Controle de Voo quanto do Sistema Propulsivo). A equipe pode projetar e construir seu sistema elétrico conforme seu próprio interesse. Vale apenas uma recomendação, que a equipe busque sempre informações sobre o tipo de bateria que estiver usando, e as

recomendações dos fabricantes, para garantir sempre uma operação segura de cada equipamento.

7.8 Sistemas de Controle de Voo

O uso de giroscópios de qualquer tipo e sistemas automáticos de controle de voo são permitidos para as aeronaves do Torneio de Acesso.

7.9 Peso Máximo Elegível – Torneio de Acesso

- R[7.9.1.1] O peso total da aeronave (peso vazio+carga máxima) não deve ser maior que **20 kg**.
- NC[7.9.1.1] A carga paga será considerada como a diferença entre 20kg e o peso vazio. O excedente de carga paga não será considerado.
- VV[7.9.1.1] Avaliação de vídeo de voo.

7.10 Distância de Decolagem

Para o Torneio de Acesso o comprimento da pista de decolagem é livre.

7.11 Pontuação – Torneio de Acesso

A pontuação da equipe é a soma das pontuações P_{PP} e P_{PQ} (descritos nas Seções 7.11.1 e 7.11.2).

A contabilização de demais penalidades, e penalidades acumulativas, entre outras (APÊNDICE 5) será feita no cômputo final da pontuação da equipe.

7.11.1 Pontuação de Projeto (Plantas)

Duas plantas, uma três vistas e uma livre, devem ser entregues através do site www.aeroc.com.br. Estas plantas devem seguir as mesmas restrições da seção 9.1.

A estas plantas será atribuída uma nota de 0 a 10, P_{PP} (uma nota para ambas as plantas).

7.11.2 Pontuação de Projeto (Questionário)

Um questionário composto por dados do projeto e 5 questões dissertativas deverá ser respondido. Este questionário estará disponível no site www.aeroc.com.br e as perguntas serão disponibilizadas apenas no momento em que o questionário for aberto. Este questionário deve seguir as restrições da seção 9.3.

A este questionário será atribuído uma nota de 0 a 50, $P_{PQ}P_{PP}$ (10 pontos para cada questão dissertativa).

8. Requisitos de Missão

8.1 Voo

8.1.1 Decolagem válida

- R[8.1.1.1] A aeronave deve decolar por meios próprios.
- NC[8.1.1.1] Equipe desclassificada .
- VV[8.1.1.1] Avaliação de plantas e questionários .

Conforme seção 7.10, não há limite de pista para a decolagem.

8.1.2 Trecho no Ar – Circuito Padrão

- R[8.1.2.1] A aeronave deve fazer pelo menos uma volta de 360 graus e em seguida pousar.
- NC[8.1.2.1] Equipe desclassificada.
- VV[8.1.2.1] Avaliação de plantas e questionários.

8.1.3 Pouso Válido

- R[8.1.3.1] O avião deve pousar (tocar o solo e iniciar a rolagem) dentro da área destinada como zona de pouso.
- NC[8.1.3.1] Equipe desclassificada.
- VV[8.1.3.1] Avaliação de plantas e questionários.

Pousos “bruscos”, fora da pista ou que claramente não ocorreram de forma controlada e com total intenção do piloto serão considerados **quedas**, invalidando o voo. Caso não haja pista pavimentada que demarque de forma clara sua direção e posição, decolagem e pouso devem ser feitos na mesma direção e sentido e em uma região visivelmente similar.

- R[8.1.3.2] O avião não deve realizar toques e arremetidas.
- NC[8.1.3.2] Equipe desclassificada.
- VV[8.1.3.2] Avaliação de plantas e questionários.

Caso o piloto precise arremeter este deve fazê-lo com a aeronave ainda no ar. Uma queda invalida a tentativa. Um pouso válido é definido como toque, rolagem e parada (sem limite de comprimento).

“Zig-zagues”, “cavalos de pau”, e pousos oscilantes (pousos pingando ou em pulos) são permitidos, porém não recomendados.

8.1.4 Voo Padrão (voo totalmente válido)

Um voo será considerado válido quando a decolagem for válida (Seção 8.1.1), o circuito padrão for realizado (Seção 8.1.2) e o pouso for válido (Seção 8.1.3).

8.2 Inspeção do estado da aeronave após o voo

- R[8.2.1.1] O avião deve decolar e aterrissar com todas as partes originais (i.e. aquelas definidas em projeto).
- NC[8.2.1.1] Equipe desclassificada.
- VV[8.2.1.1] Avaliação de plantas e questionários.
-
- R[8.2.1.2] O avião deve pousar com as mesmas partes que decolou.
- NC[8.2.1.2] Equipe desclassificada.
- VV[8.2.1.2] Avaliação de plantas e questionários.

Portanto não é permitido descarte de partes na decolagem (ou antes dela) ou em qualquer outro momento do voo.

- R[8.2.1.3] Todas as partes devem permanecer fixas, inteiras e **sem deformações permanentes** no avião, exceto a hélice que pode ser quebrada pelo contato com o solo.
- NC[8.2.1.3] Equipe desclassificada.
- VV[8.2.1.3] Avaliação de plantas e questionários .

8.3 Pontuação

A divulgação preliminar e final da pontuação serão feitas através do site SAE BRASIL na Internet.

A pontuação geral será calculada como segue:

$$Total\ de\ Pontos = \sum \left\{ \begin{array}{l} +\ Pontos\ da\ competição\ de\ projeto \\ +\ Pontos\ da\ competição\ de\ voo \\ +\ Bonus\ aplicáveis \\ -\ Penalidades \end{array} \right.$$

8.3.1 Competição de Projeto

A Competição de Projeto será pontuada de acordo com os seguintes critérios:

- Plantas: máximo de 10 pontos e mínimo 0 (zero).
- Questionário: máximo de 50 pontos e mínimo 0 (zero).

Conforme apresentado acima, mesmo que eventuais penalidades aplicadas na fase de projeto levem a pontuações negativas, estas serão corrigidas para o valor mínimo igual a 0 (zero).

8.3.2 Competição de Voo

A competição de voo está suspensa este ano.

8.3.3 Penalidades

Algumas penalidades previstas são apresentadas nas tabelas do APÊNDICE 5, porém conforme o caso, outras penalidades poderão ocorrer.

A pontuação total da competição nunca será menor que Zero, mesmo que eventuais penalidades aplicadas ao longo de toda a competição leve a pontuações negativas.

9. Requisitos de Projeto

A Competição SAE AeroDesign este ano contará apenas com a competição de projeto.

Na Competição de Projeto, a equipe apresentará uma Planta Três Vistas da aeronave, uma Planta Livre e reponderá um Questionário. Tudo será feito de forma virtual.

9.1 Plantas

9.1.1 Geral

- R[9.1.1.1] A equipe deve enviar uma planta Três Vistas da aeronave.
NC[9.1.1.1] Será aplicada penalidade conforme APÊNDICE 5, seção A.5.2.
VV[9.1.1.1] Avaliação de plantas.
- R[9.1.1.2] A equipe deve enviar uma planta Livre da aeronave.
NC[9.1.1.2] Nota das plantas prejudicada.
VV[9.1.1.2] Avaliação de plantas.
- R[9.1.1.3] As plantas devem ser todas feitas em folha tamanho A3.
NC[9.1.1.3] Planta não aceita.
VV[9.1.1.3] Avaliação de plantas.
- R[9.1.1.4] Todas as plantas devem possuir uma legenda no canto inferior direito, (norma ABNT) contendo o nome da escola, nome e número da equipe.
NC[9.1.1.4] Planta não aceita.
VV[9.1.1.4] Avaliação de plantas.
- R[9.1.1.5] A equipe não deve enviar mais de 2 plantas.
NC[9.1.1.5] A equipe será penalizada conforme APÊNDICE 5, seção A.5.2.
VV[9.1.1.5] Avaliação de plantas.

Se a equipe enviar mais de uma planta dentro do mesmo arquivo PDF, ainda assim será considerado o excesso de plantas para efeito de aplicação de penalidades.

Cada planta é normalmente avaliada pelos seguintes critérios:

1. Clareza e Limpeza. Desenhos muito 'poluídos' ou confusos são de difícil visualização e/ou compreensão.
2. Detalhamento dos componentes da aeronave em cada uma das vistas;
3. Possibilidade de se entender a aeronave e seus detalhes a partir das três vistas. A planta possui todas as informações visuais (e escritas) necessárias para a completa descrição das características gerais da aeronave?

4. Uso de normalização técnica para representação da aeronave e seus subconjuntos (cotas, cortes, vistas, detalhes, entre outros).
5. Detalhamento geral da aeronave. Carga, suporte de carga, e fixação destes na fuselagem. Estruturas básicas e fixação dos principais componentes; instalação das superfícies de comando, servos e links, instalação do sistema elétrico.

As equipes podem confeccionar a planta colorida desde que o padrão de cores usado não afete a clareza nem a interpretação dos desenhos. Uma planta excessivamente colorida não é necessariamente de mais fácil compreensão que uma confeccionada em preto e branco.

9.1.2 Plantas de Três Vistas da aeronave

- R[9.1.2.1] A Planta Três Vistas deve conter o desenho de três vistas em formato aeronáutico padrão.
- NC[9.1.2.1] Penalidade para a equipe conforme definido no APÊNDICE 5 seção A.5.2.
- VV[9.1.2.1] Avaliação de plantas.

O formato aeronáutico padrão possui: vista superior do avião no lado superior esquerdo da folha, com o nariz para baixo; abaixo deste, a vista frontal do avião com a vista lateral à sua direita com o nariz do avião para a esquerda da folha (ver APÊNDICE 3).

- R[9.1.2.2] No topo da vista lateral da Planta Três Vistas deve existir uma tabela com o resumo dos dados do avião com no MÍNIMO as informações solicitadas nos exemplos do APÊNDICE 3.
- NC[9.1.2.2] Nota da planta prejudicada.
- VV[9.1.2.2] Avaliação de plantas.

- R[9.1.2.3] As unidades devem ser sempre no sistema métrico, conforme a tabela exemplo.
- NC[9.1.2.3] Nota da planta prejudicada.
- VV[9.1.2.3] Avaliação de plantas.

Uma vista em perspectiva da aeronave pode também ser acrescentada nesta vista, acima da vista lateral, desde que não prejudique a visualização das três vistas bem como da tabela de dados.

9.1.3 Planta Livre

A equipe poderá escolher quais desenhos, vistas, cortes, mecanismos, sistemas e etc. serão mostrados para complementar as informações mostradas na Planta Três Vistas.

É recomendável utilizar esta planta para mostrar vistas e detalhes de montagem de partes da aeronave, mecanismos, estrutura, sistema elétrico ou outros itens que a equipe julgar importantes.

É importante lembrar que se a equipe desejar mostrar tudo que foi sugerido acima a planta poderá ficar poluída, portanto será julgado também sua capacidade em selecionar as informações mais relevantes a serem mostradas.

9.2 Questionário

- R[9.2.1.1] A equipe deve responder o questionário nas datas indicadas no APÊNDICE 6.
- NC[9.2.1.1] Equipe desclassificada.
- VV[9.2.1.1] Avaliação do questionário.

A perguntas serão disponibilizadas através do site www.aeroct.com.br e serão respondidas em formato eletrônico, não haverá envio de documentos com excessão dos anexos do requisito R[9.2.1.3]. Elas também não serão divulgadas antes da data de abertura.

- R[9.2.1.2] Cada questão do questionário deverá ser respondida em até 2700 caracteres.
- NC[9.2.1.2] O formulário não aceitará caracteres excedentes.
- VV[9.2.1.2] Avaliação do questionário.

- R[9.2.1.3] Cada questão poderá ter até um anexo em PDF de até 10 Mb.
- NC[9.2.1.3] O sistema não permitirá o upload.
- VV[9.2.1.3] Avaliação do questionário.

- R[9.2.1.4] O anexo não poderá conter texto, apenas figuras e tabelas.
- NC[9.2.1.4] Penalidade conforme APÊNDICE 5
- VV[9.2.1.4] Avaliação do questionário.

Pelo o requisito R[9.2.1.4] entende-se que o anexo poderá ter quantas imagens e tabelas a equipe desejar e que estas devem ser descritas no campo de resposta da questão e não no próprio anexo. Será aceito no anexo apenas títulos, equações, valores, etc.

- Exemplo um: um gráfico pode ter título, título dos eixos, legendas e valores, mas não deve conter uma descrição ou interpretação.
- Exemplo dois: uma tabela pode conter titulo, títulos de linhas e colunas, valores e equações, mas não deve conter textos longos, descrições, etc.

A interpretação deste requisito não se limita apenas aos exemplos citados e a Comissão Técnica poderá aceitar ou não casos que extrapolem estes exemplos conforme cada caso. A decisão da Comissão Técnica será inquestionável. Em caso de dúvida, nos envie pelo site www.aeroct.com.br.

9.3 Desconto por Atrasos

- R[9.3.1.1] As plantas bem como demais documentos aplicáveis, deverão ser enviados através do site www.aeroct.com.br para a Comissão Técnica até a data limite indicada no APÊNDICE 6.
- NC[9.3.1.1] Documentos penalizados conforme APÊNDICE 5 seção A.5.1. Após a data máxima para envio com penalidade conforme APÊNDICE 6, o envio das plantas não será mais aceito.
- VV[9.3.1.1] Avaliação de plantas.

9.4 Erratas

ATENÇÃO: NÃO SERÃO ACEITAS ERRATAS NAS PLANTAS, E DADOS POSTADOS SITE www.aeroct.com.br. Qualquer documento que chegar à Comissão Técnica como Errata ou Correção de qualquer tipo será desconsiderado.

9.5 Divergências de informações

Uma série de informações significativas para os cálculos das pontuações das equipes são fornecidas em documentos variados, como planta e o site www.aeroct.com.br.

Em caso de divergência de informações, aquela fornecida no site www.aeroct.com.br deve prevalecer.

Caso a informação fornecida no site seja justamente a informação incorreta, não serão aceitas erratas, conforme seção 9.4.

Contudo, apenas para os valores digitados no site, casos excepcionais poderão ser aceitos, em que for constatado um erro de digitação (exemplo: peso vazio inserido em gramas em vez de kg. Este é obviamente um erro de digitação, pois 3500,0g é um valor razoável para um peso vazio, enquanto que 3500,0kg é um valor absurdo. Obviamente a intenção era digitar 3,5000kg). Ainda assim, para casos de erro de digitação, o valor somente será corrigido se puder ser rastreado o valor correto de maneira bastante clara utilizando-se os demais documentos da equipe (planta). Não serão considerados erros de digitação quando os valores errados forem próximos aos valores corrigidos.

Ainda assim, para o caso de erros de digitação no site www.aeroct.com.br, uma penalidade será aplicada conforme APÊNDICE 5 seção A.5.1.

9.6 *Feedback* sobre o Projeto por parte dos Juízes

Os projetos (plantas) não serão corrigidos, mas sim lidos, verificados, discutidos entre os juízes e pontuados.

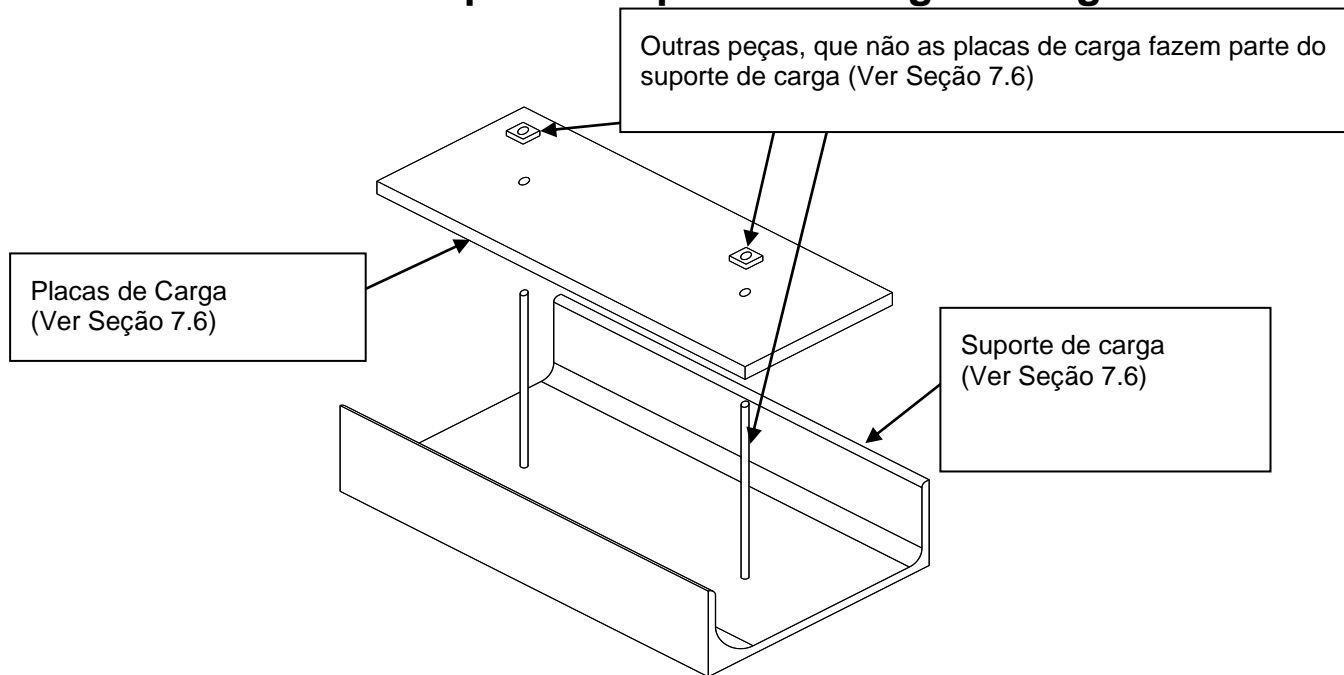
As notas dos juízes serão finais e não serão admitidas revisões.

O “feedback” em relação a cada projeto poderá ser feito por meio de formas variadas, como abaixo exemplificado:

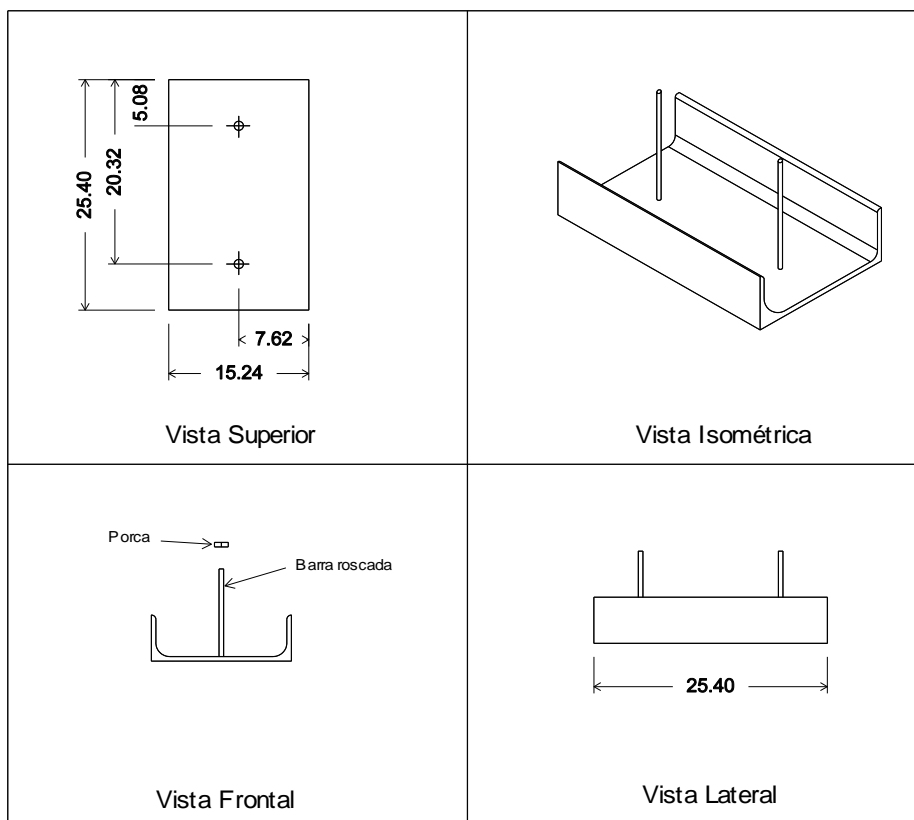
- Conversas com outras equipes;
- Após a competição, mediante divulgação das anotações feitas pelos juízes durante avaliação das plantas e questionário.

O feedback por parte dos juízes não é um item obrigatório e depende da disponibilidade dos mesmos de realizá-lo.

APÊNDICE 1 Exemplo de Suporte de Carga e Carga



(As dimensões mostradas abaixo são apenas ilustrativas)

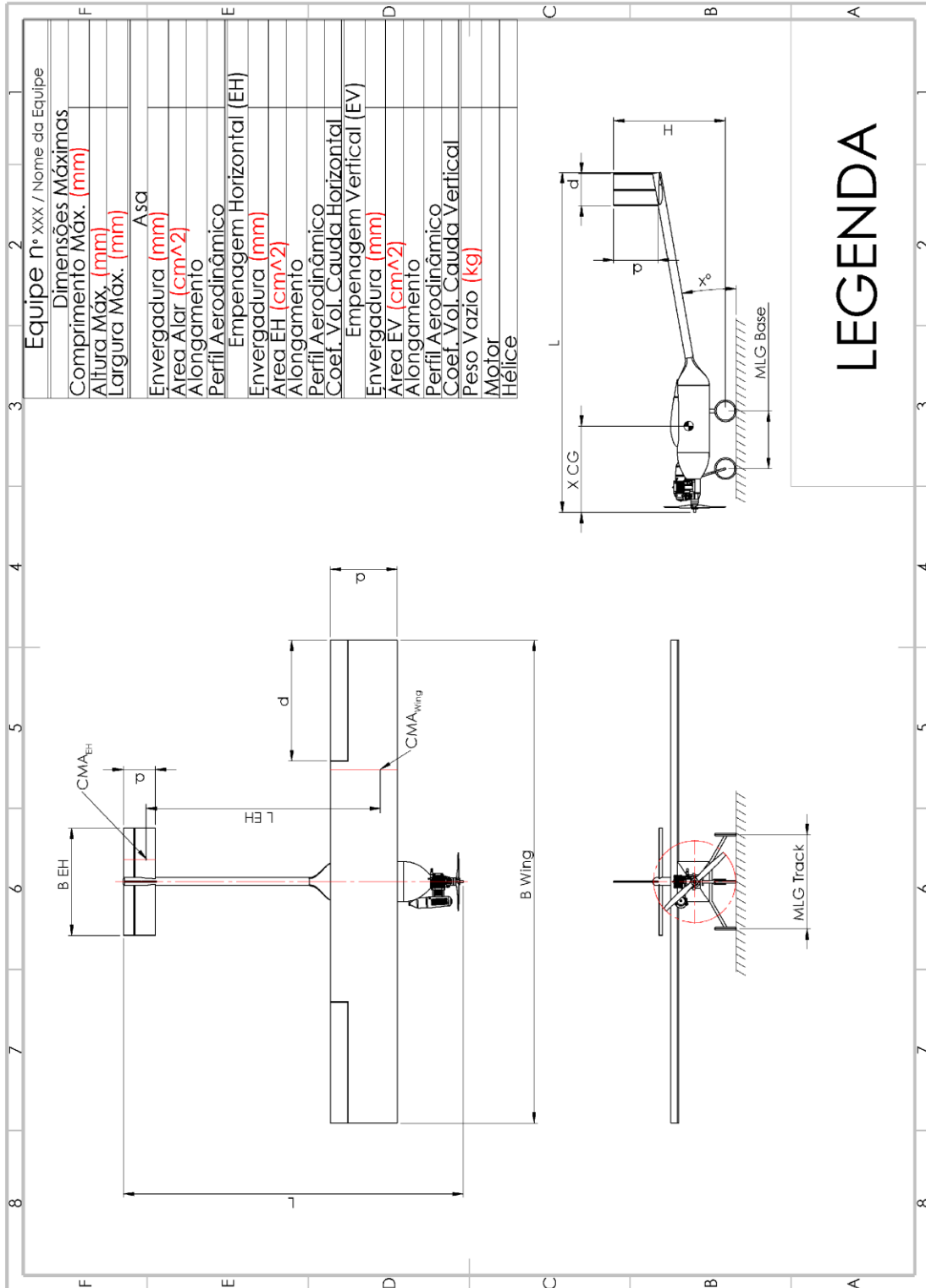


APÊNDICE 2 RESERVADO

Intencionalmente
deixado em branco

APÊNDICE 3 Planta de Três Vistas

(Utilizar as dimensões no Sistema Internacional)



APÊNDICE 4 Termo de Responsabilidade

Nome da Equipe: _____ Número da Equipe: _____

Escola: _____

Responsável da Escola: _____

E-mail oficial: _____

TERMO DE RESPONSABILIDADE

Como responsável da Escola, EU certifico que os membros da equipe são estudantes regulares do curso de Engenharia, Física ou Tecnologia relacionadas à “mobilidade”. Atesto para os devidos fins que esta equipe concebeu, projetou e construiu um avião rádio controlado, que será utilizado para a Competição SAE BRASIL AeroDesign 2021, sem assistência direta de engenheiros, professores, aeromodelistas profissionais, pilotos ou profissionais correlatos. **Se este avião, ou partes deste, tiver competido em anos anteriores, o Relatório do Projeto irá incluir documentação suficiente para provar que este foi significativamente modificado caracterizando se, portanto um projeto inédito.**

Data: ____/____/____ _____

Assinatura do Responsável da Escola

Equipe: _____

Piloto: Nome _____ Assinatura _____

Capitão: 1) Nome _____ Assinatura _____

Membros: 2) Nome _____ Assinatura _____

3) Nome _____ Assinatura _____

4) Nome _____ Assinatura _____

5) Nome _____ Assinatura _____

6) Nome _____ Assinatura _____

7) Nome _____ Assinatura _____

8) Nome _____ Assinatura _____

9) Nome _____ Assinatura _____

10) Nome _____ Assinatura _____

11) Nome _____ Assinatura _____

12) Nome _____ Assinatura _____

13) Nome _____ Assinatura _____

14) Nome _____ Assinatura _____

15) Nome _____ Assinatura _____

APÊNDICE 5 Penalidades

As penalidades estão divididas por assunto:

A.5.1 Plantas e outros documentos – Envio

5 – Relatório e outros documentos – Envio	
Descrição	Penalidade
Atraso de entrega das Plantas de Projeto através do site Data máxima para envio sem penalidade: APÊNDICE 6 Data máxima para recebimento (aceitação) do Relatório: APÊNDICE 6	0,5 pontos por dia corrido (fracionados pelo horário)
Falta das informações presentes no site www.aeroct.com.br , de forma que tais informações não possam ser recuperadas por meio de outras fontes, como as Plantas.	Perda de direito aos bônus ou penalidade máxima associada à informação faltante
Correção de valores relevantes que estejam incorretos no site www.aeroct.com.br por erro de digitação.	Penalidade da ordem de até 50% do bônus ou valor associado ao número que foi digitado errado.

A.5.2 Plantas - Formatação

6 – Plantas – Formatação	
Descrição	Penalidade
Excesso de plantas. Envio de planta extra, além das previstas na seção 9.1	3 pontos / planta excedente
Falta da planta 3 vistas – além de não ganhar os pontos relativos à avaliação da planta faltante, a equipe ainda recebe esta penalidade	Desclassificação da equipe
Presença de texto nos anexos.	5 pontos por anexo irregular.

A.5.3 Itens Operacionais

3 – Itens Operacionais	
Descrição	Penalidade
Alteração de projeto ou não concordância com o projeto (Planta de Projeto)	Definida caso a caso
Protestos infundados	Max 25 pontos
Atitude não desportiva e/ou infração de regras de forma deliberada (má conduta comprovada).	Desclassificação

Se necessário, penalidades não previstas acima serão determinadas conforme o caso. A deliberação quanto a estas penalidades será de inteira responsabilidade dos

membros da Comissão Técnica (camisas amarelas). Somente estes podem atribuir penalidades não previstas em Regulamento.

APÊNDICE 6 Datas e Documentos Importantes

Documento	Quando deve ser entregue
Inscrição para o Torneio de Acesso.	Ver Regulamento de Inscrição no SAE BRASIL AeroDesign 2021
Postagem no site www.aeroct.com.br de: - Plantas (Seção 9.1) - Documentos requeridos na seção 6.7(quando aplicável).	Data máxima de envio <u>sem penalidade:</u> 12 de novembro de 2021. Data máxima de envio <u>com penalidade:</u> 16 de novembro de 2021.
Envio do termo de responsabilidade (APÊNDICE 4) no site www.aeroct.com.br	Até 27 de setembro de 2021
Questionário (seção 9.2)	Abertura: 17/11/2021 às 00:01 Fechamento: 21/11/2021 às 23:59
Limite para envio de reclamações de erros de pontuação detectados na liberação da pontuação preliminar.	Até 5 dias após o encerramento da competição.
Publicação da pontuação oficial	Até 07/02/2021.